

Instructions for installing NAOMI TON 70, 80, 90, 100, 120



video



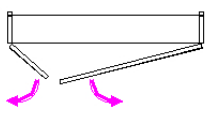
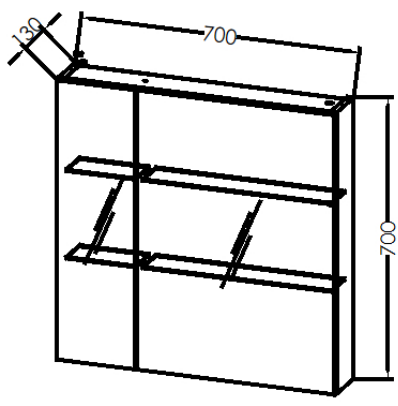
PDF



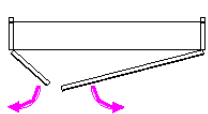
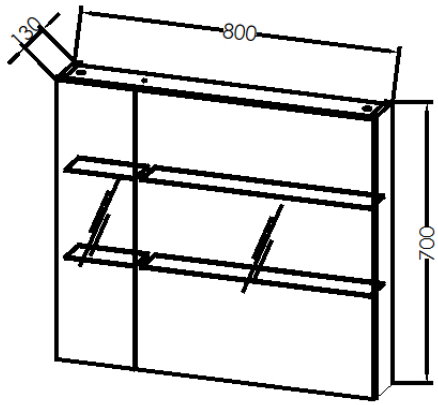
TON 90

SI Priporočila in navodila za vgradnjo
HR Preporuke i upute za ugradnju
SRB Preporuke i uputstva za ugradnju
MK Препораки и упатства за вградување
RU Рекомендации и руководство по установке
UA Рекомендації і керівництво з установки

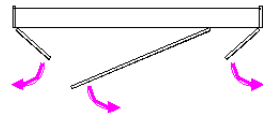
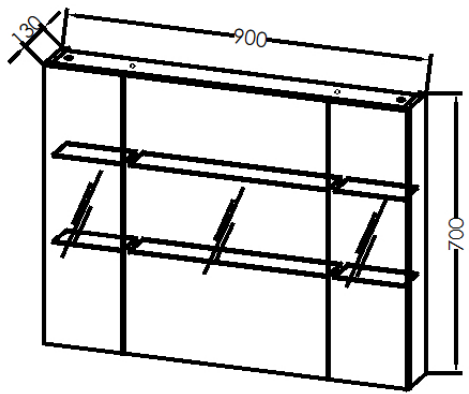
HU Ajánlások és szerelési útmutató
RO Recomandări și instrucțiuni pentru instalare
GB Recommendations and instructions for installation
DE Empfehlungen und anleitung für den einbau
IT Suggestimenti e istruzioni per il montaggio
FR Recommandations et instructions pour le montage



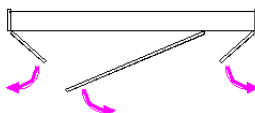
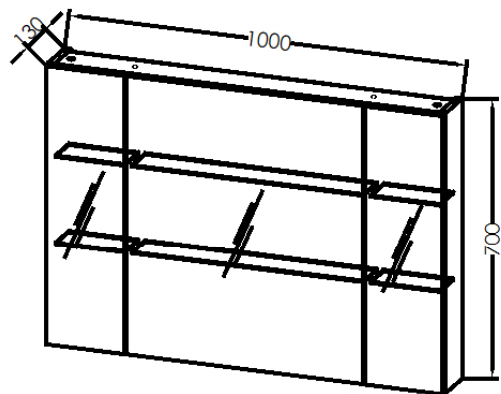
**TON 70 WH
TON 70 NW
TON 70 DC**



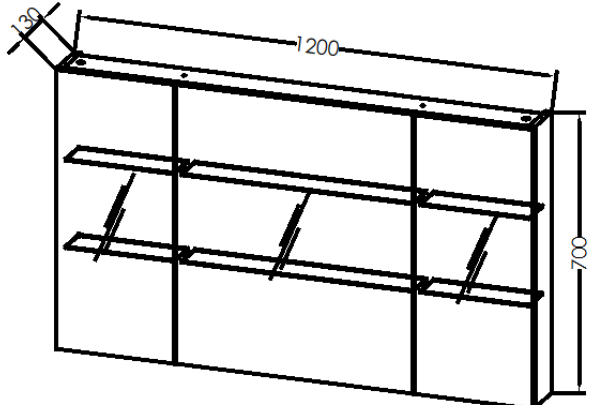
**TON 80 WH
TON 80 NW
TON 80 DC**



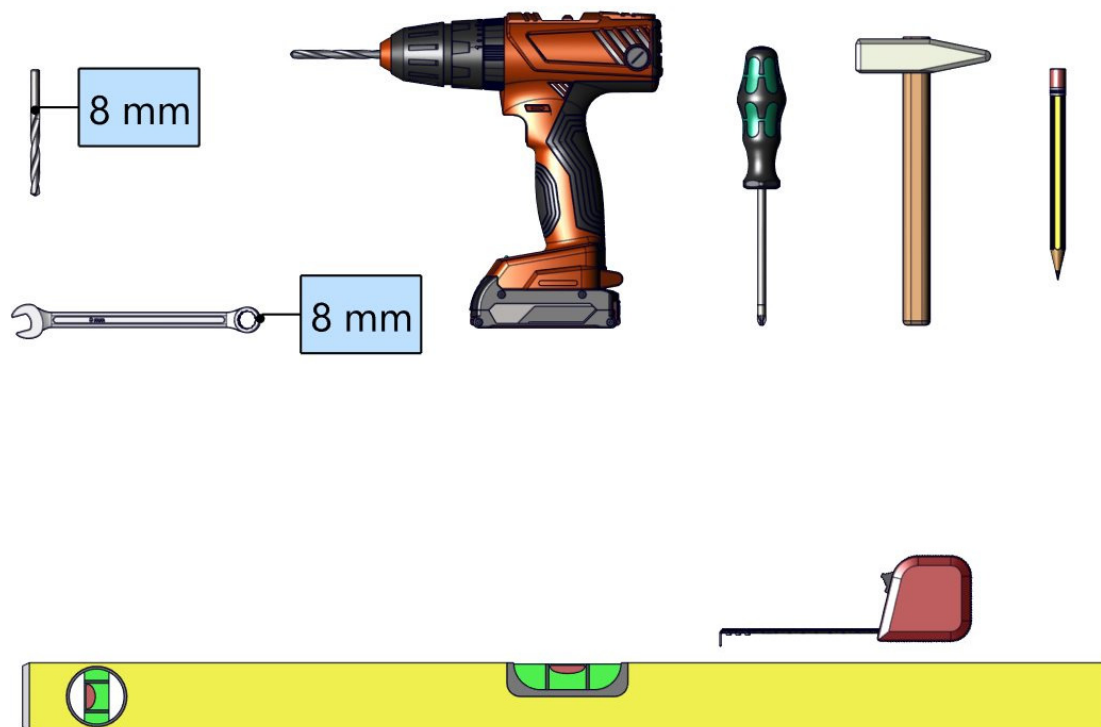
**TON 90 WH
TON 90 NW
TON 90 DC**



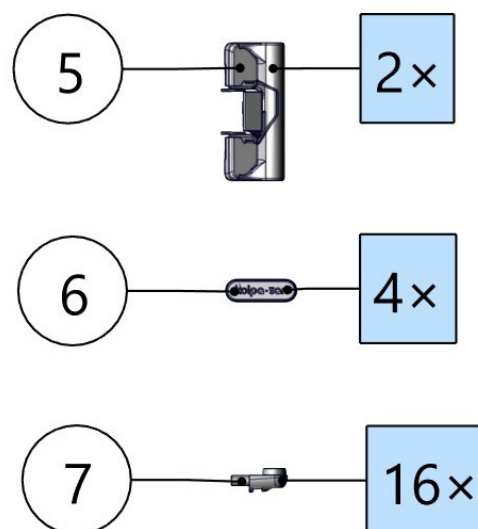
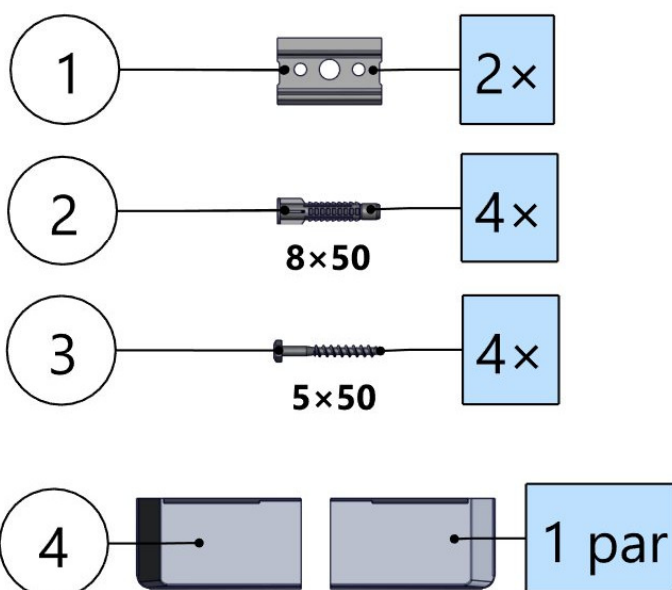
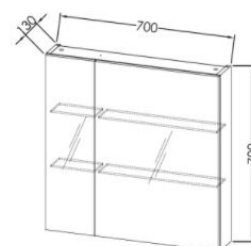
**TON 100 WH
TON 100 NW
TON 100 DC**



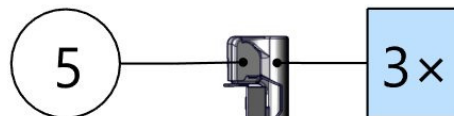
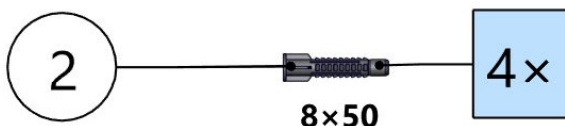
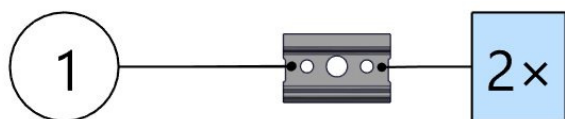
**TON 120 WH
TON 120 NW
TON 120 DC**



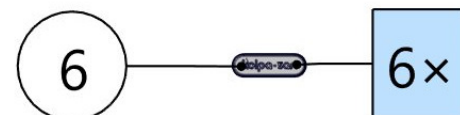
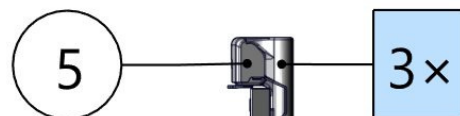
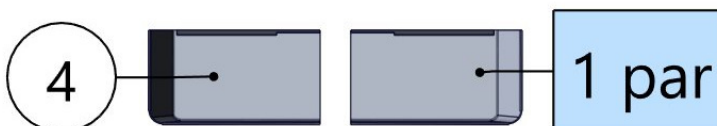
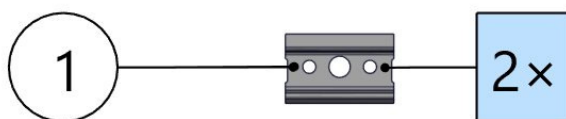
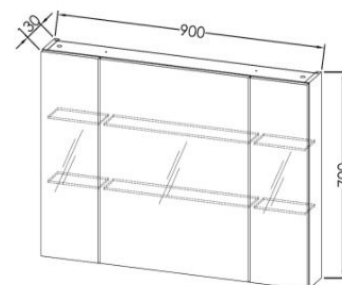
Naomi TON 70



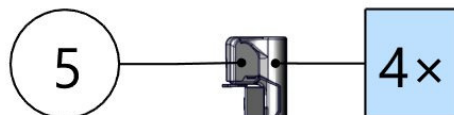
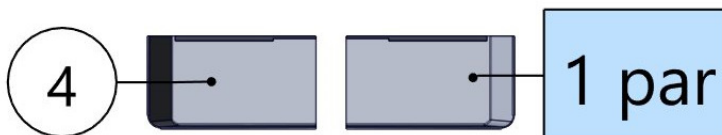
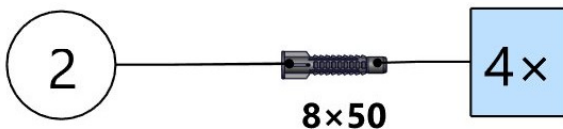
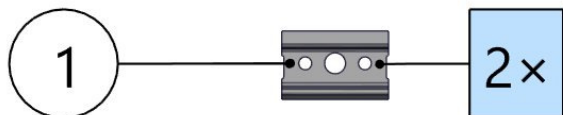
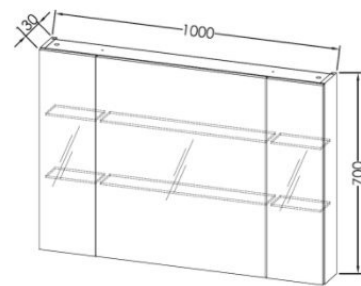
Naomi TON 80



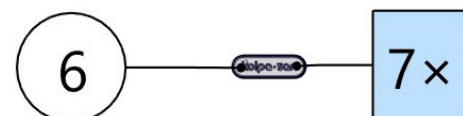
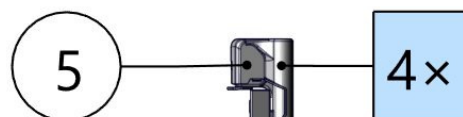
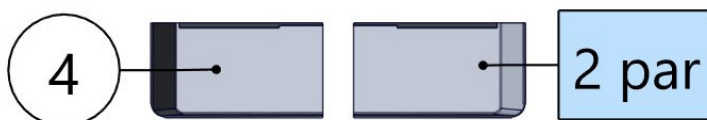
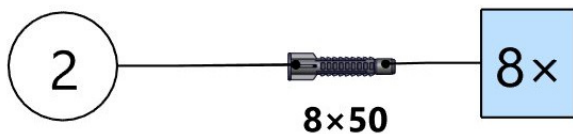
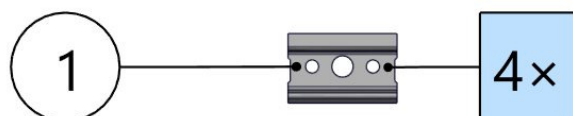
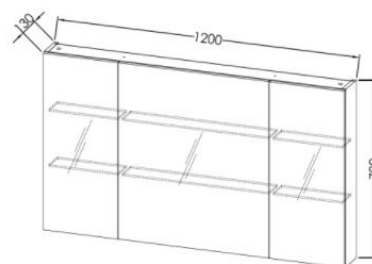
Naomi TON 90



Naomi TON 100



Naomi TON 120



SI Pred montažo preverite stanje stene, izberite tudi ustrezne vijake za obstoječo steno

HR Proverite stanje zida prije nego što nastavite s montažom, također odaberite odgovarajuće vijke za postojeći zid

CS Proverite stanje zida pre nego što nastavite sa ugradnjom, izaberite i adekvatne zavrtnje za postojeći zid

МК Проверете ја состојбата на ѕидот пред да продолжите со монтажата, одберете и соодветни завртки за постоечки ѕид

RU Прежде чем приступить к установке, проверьте состояние стены, также выберите соответствующие винты для существующей стены.

UA Перед монтажем перевірте стан стіни, а також підберіть кріплення, яке відповідає матеріалу стіни.

HU A szerelés megkezdése előtt ellenőrizze a fal állapotát, és válasszon megfelelő csavarokat is a meglévő falhoz

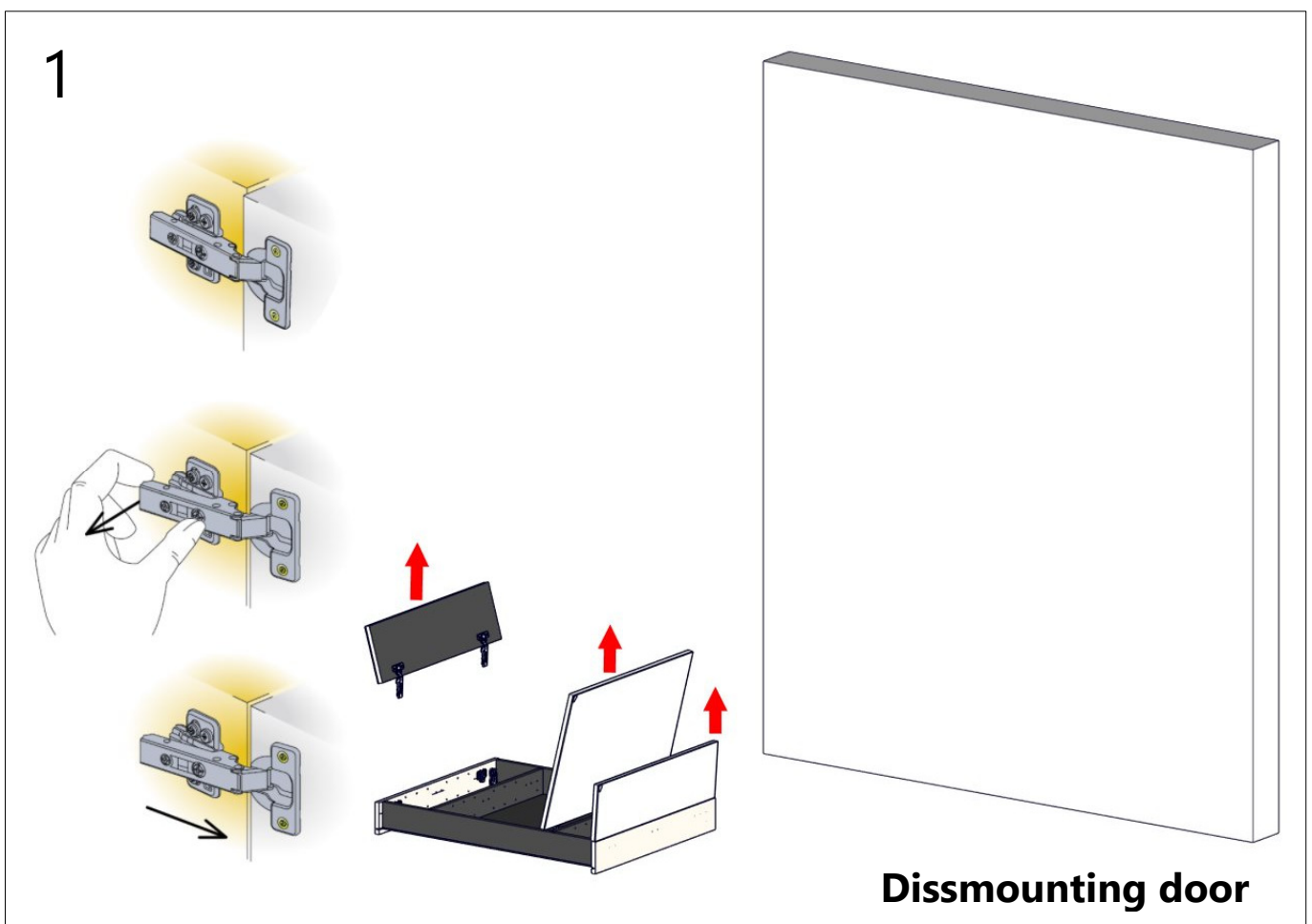
RO Înainte de montare, verificați starea peretelui și alegeți șuruburile potrivite pentru peretele respectiv

GB Check the wall condition before proceeding with installation, choose also adequate screws for existing wall

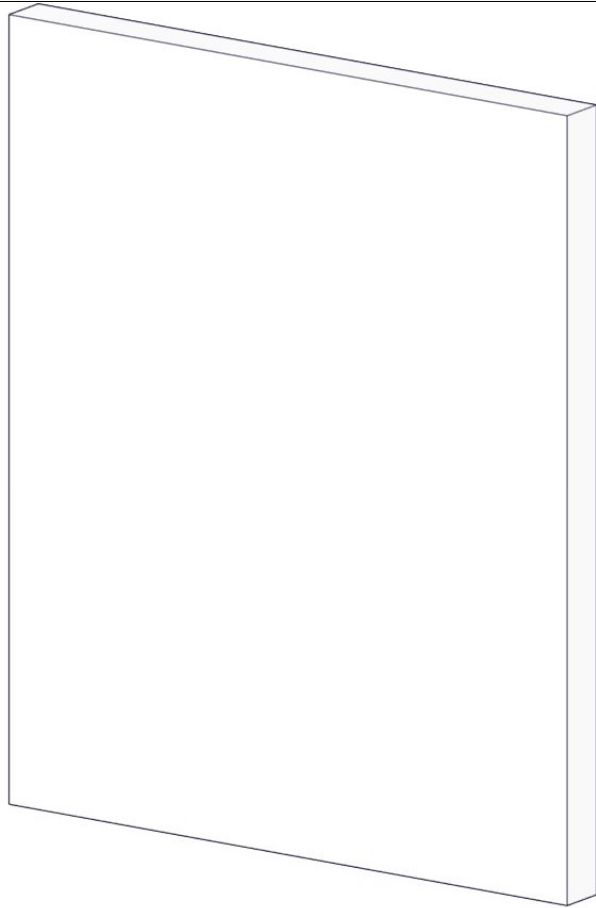
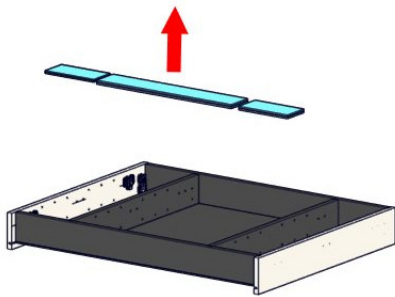
DE Vor der Installation bitte den Zustand der Mauer prüfen. Wählen Sie dann dementsprechend die richtigen Schrauben aus.

IT Prima dell'installazione controllare le condizioni della parete e scegliere le viti appropriate per la parete esistente

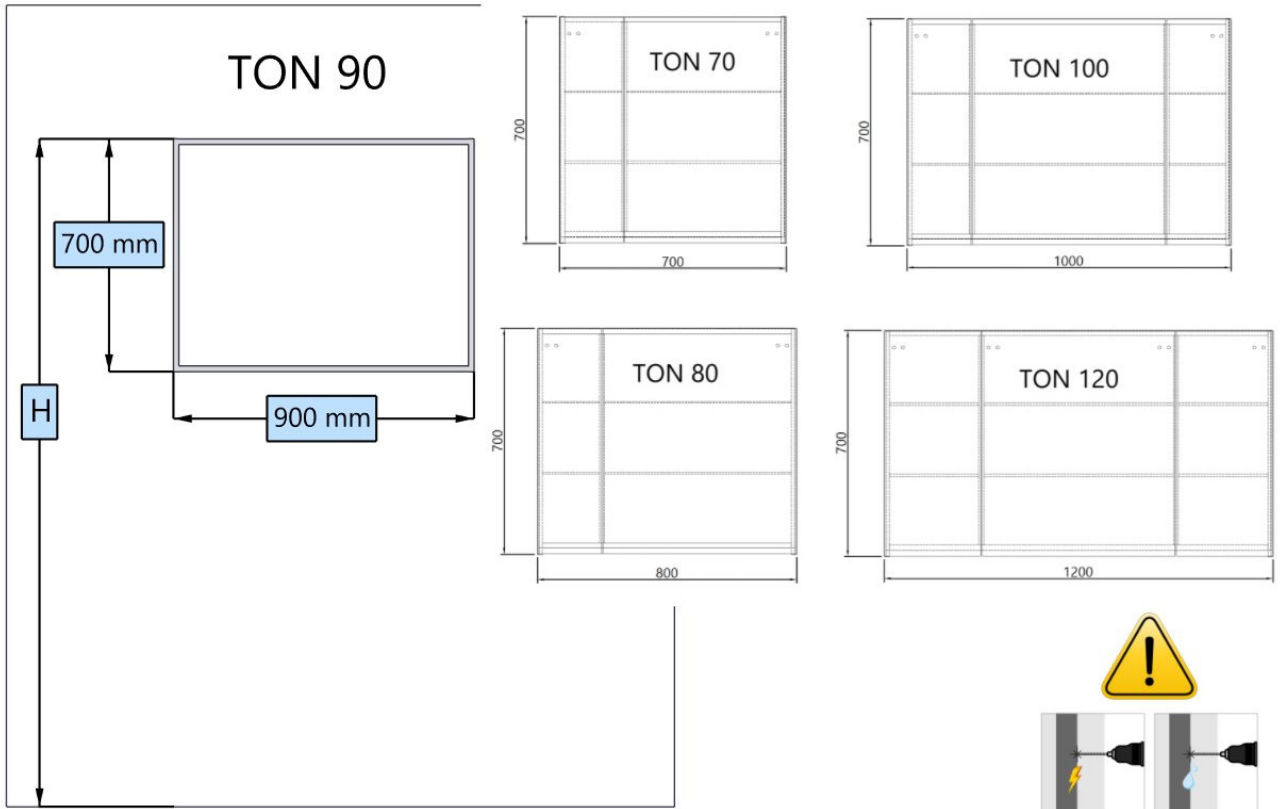
FR Vérifiez les conditions du mur avant de l'installation et choisir les vis adéquates au mur existant.

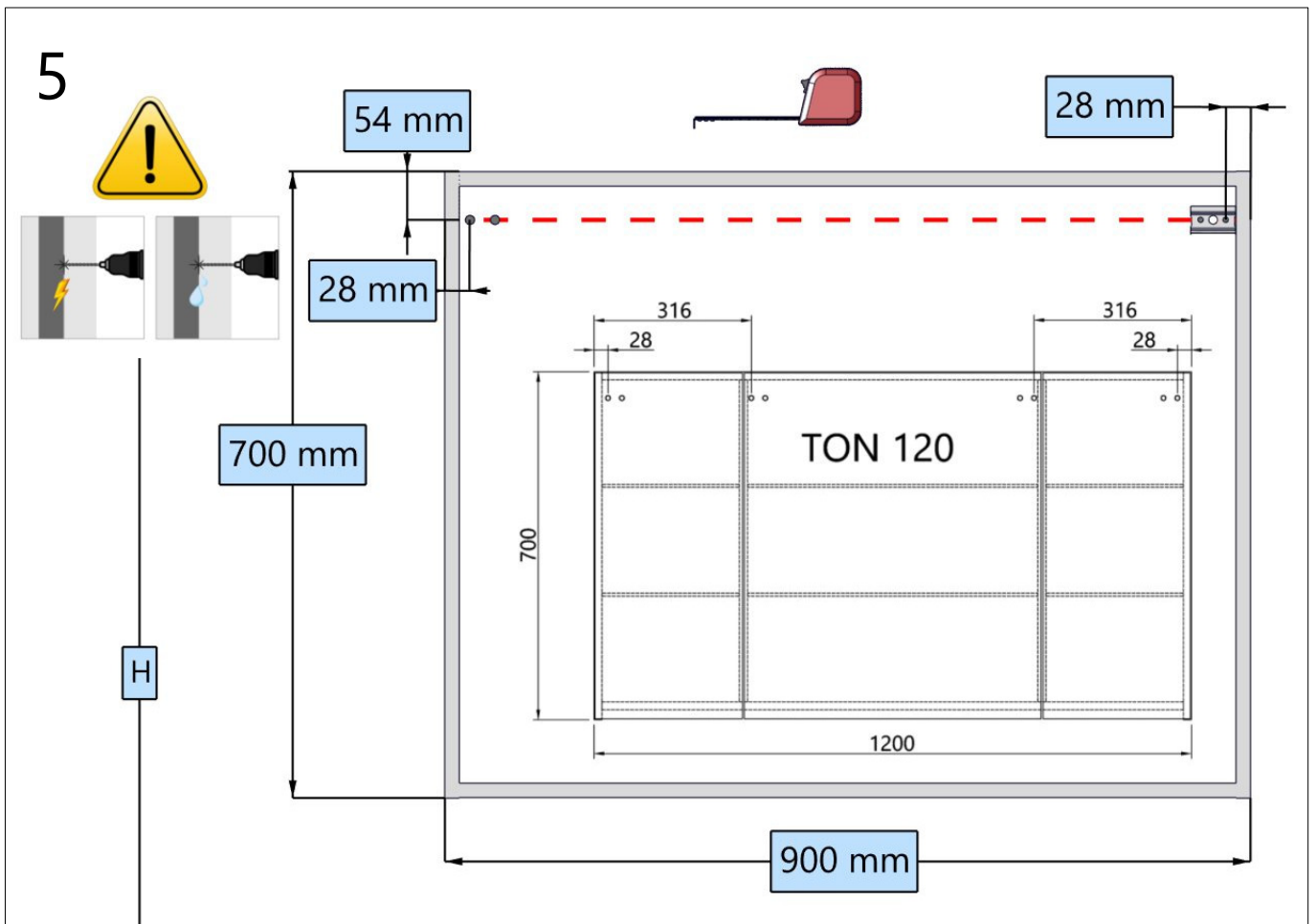
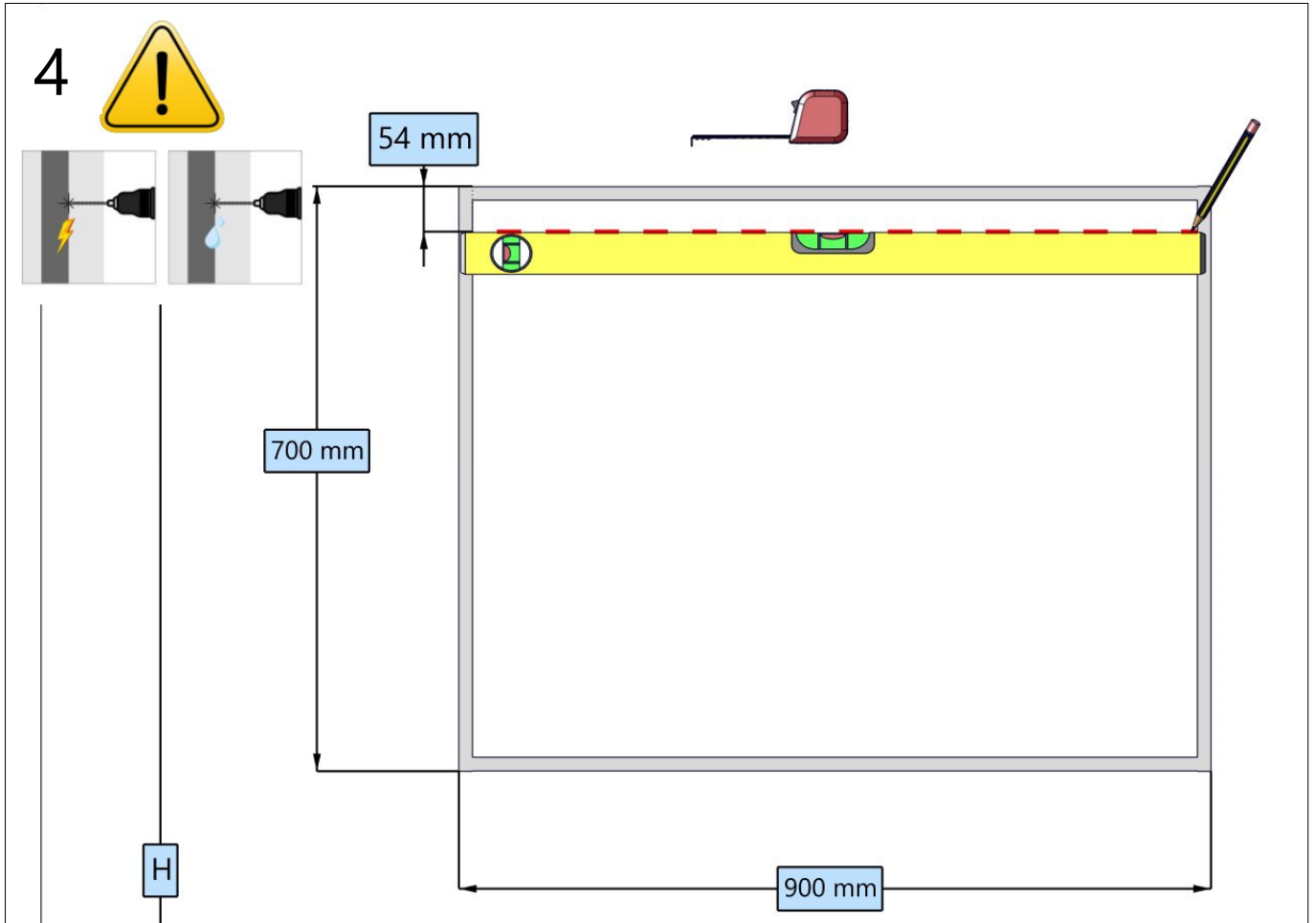


2

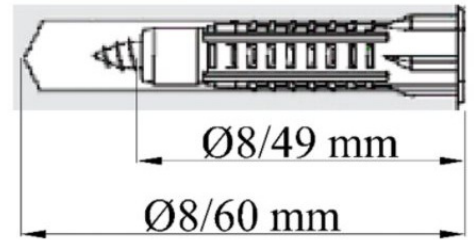
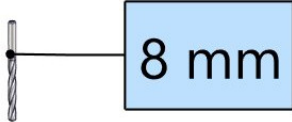
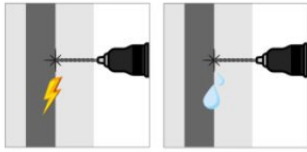


3

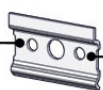




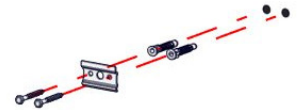
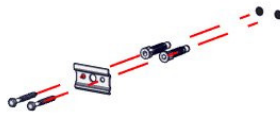


6

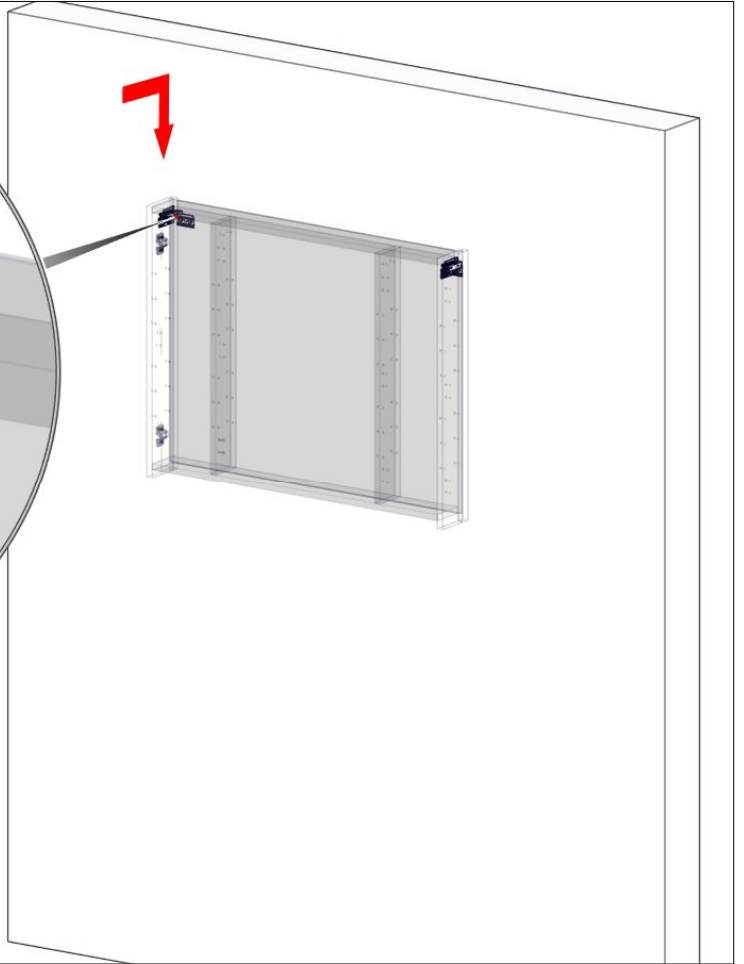
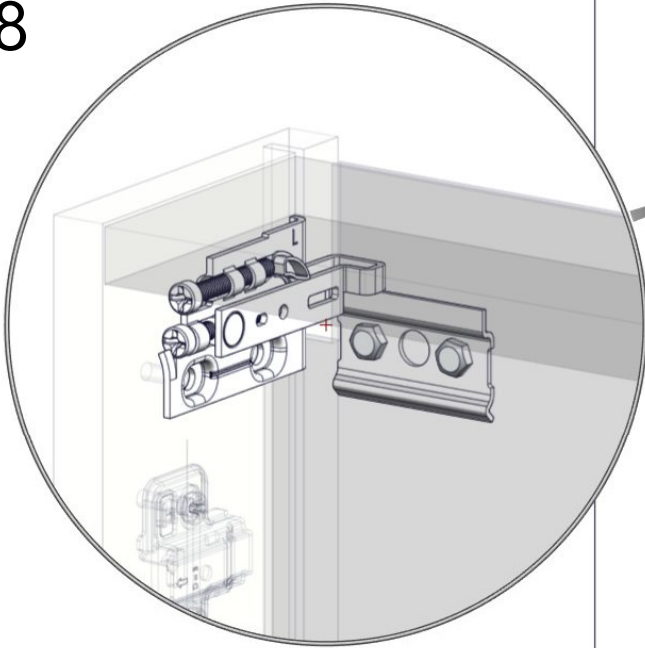


7

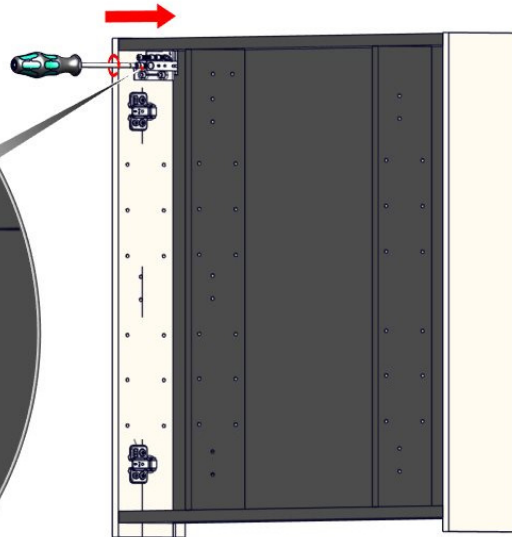
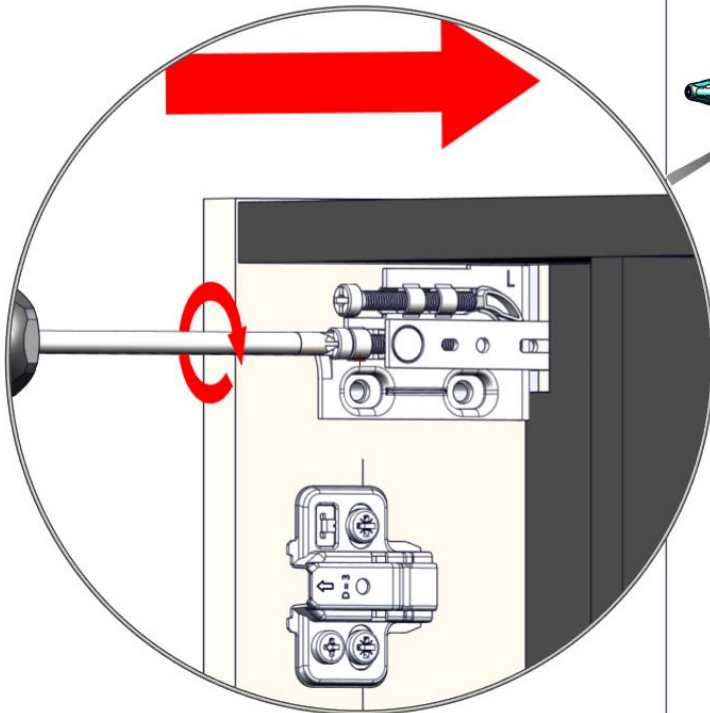
- 1  4×
- 2  8×
8×50
- 3  8×
5×50



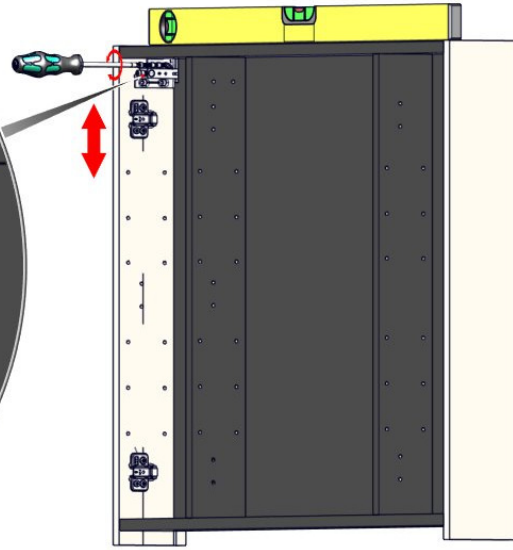
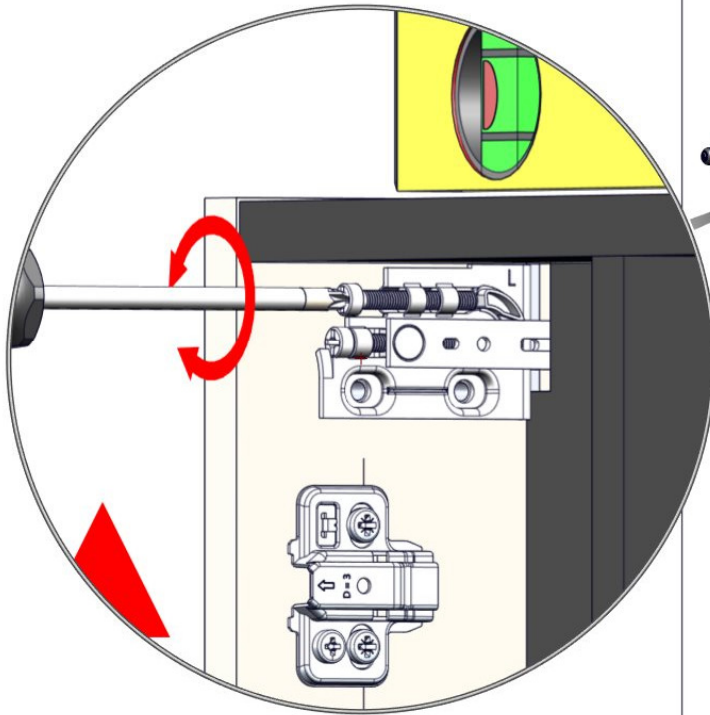
8



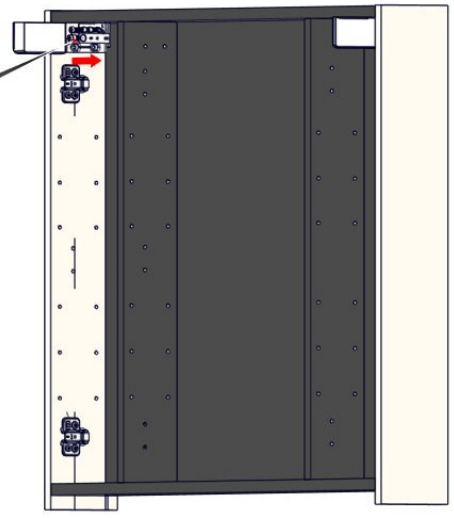
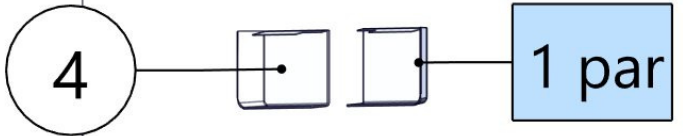
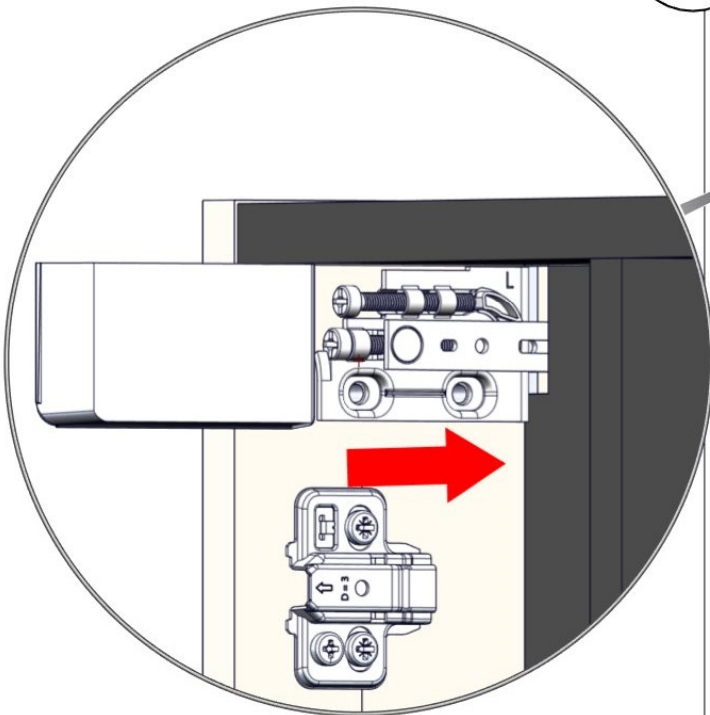
9



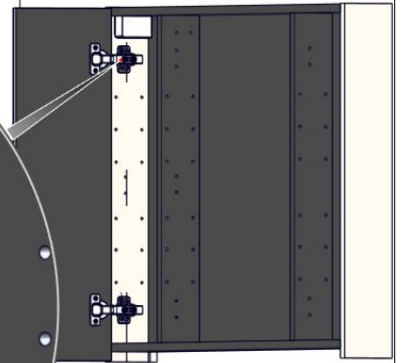
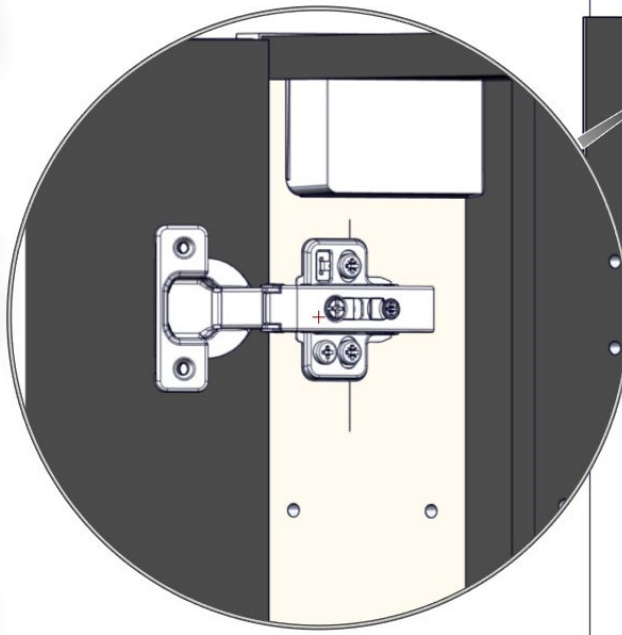
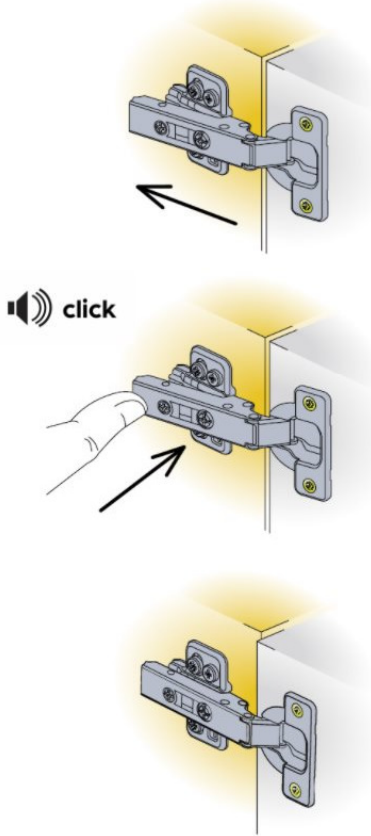
10



11

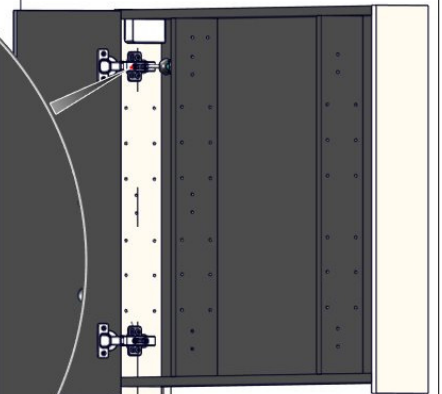
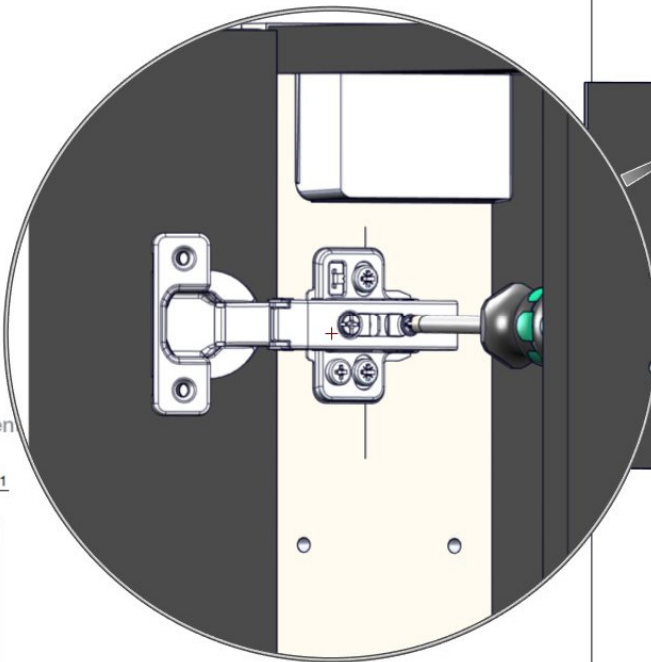
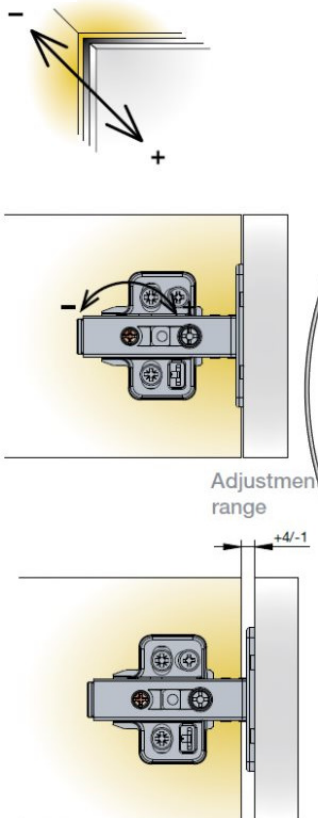


12



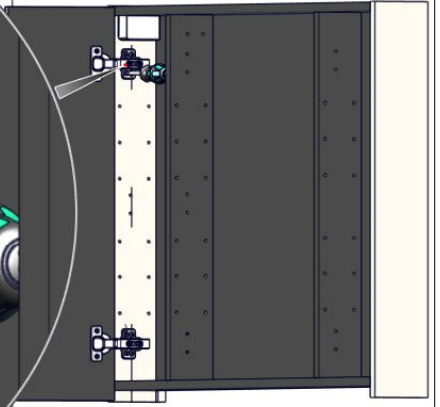
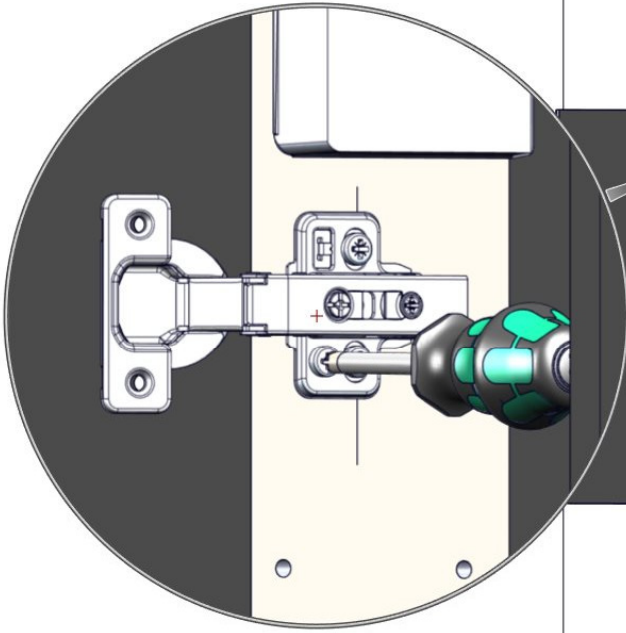
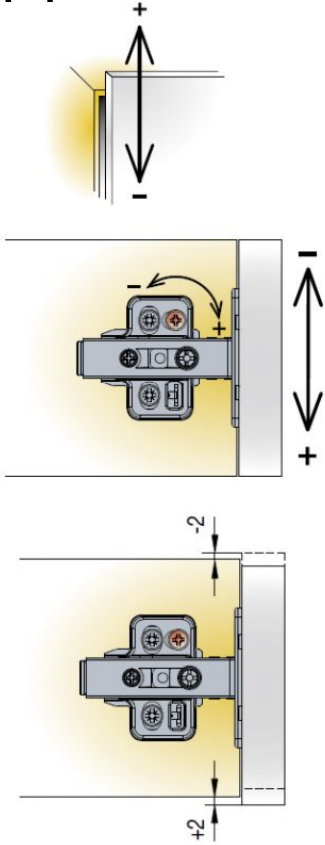
Mounting door

13



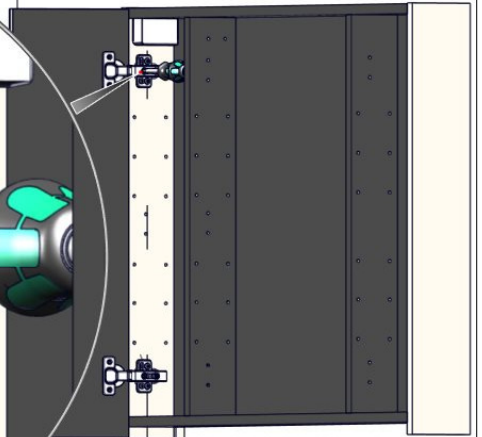
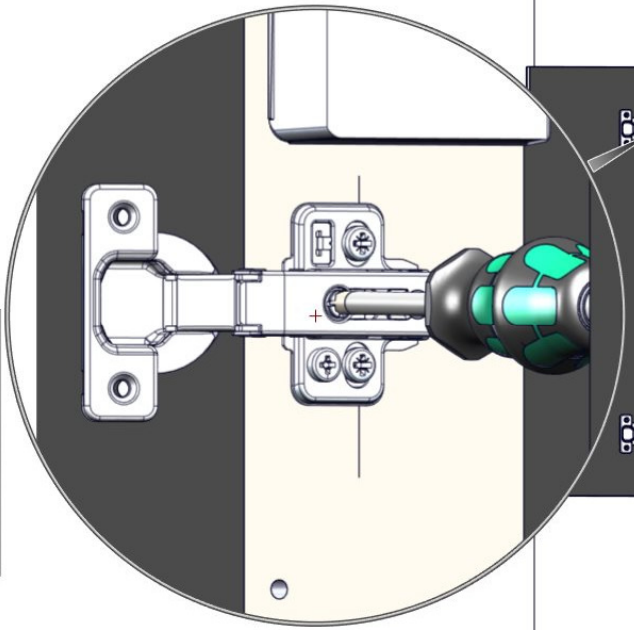
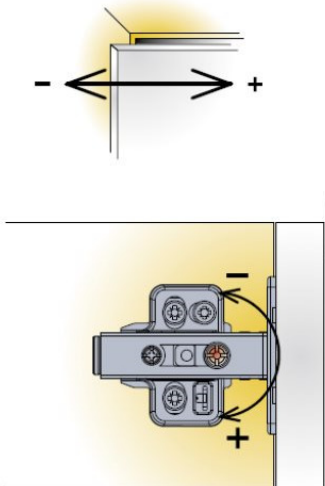
The door adjustment

14



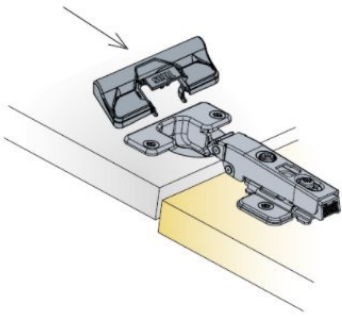
The door adjustment

15



The door adjustment

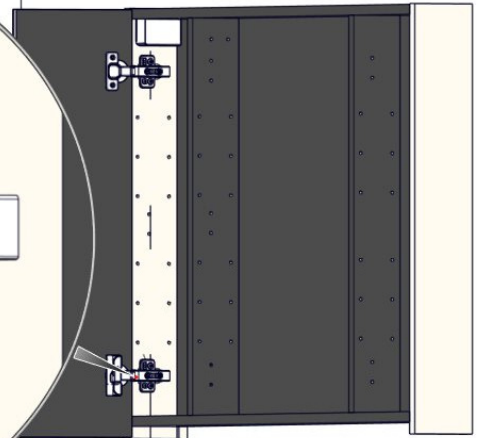
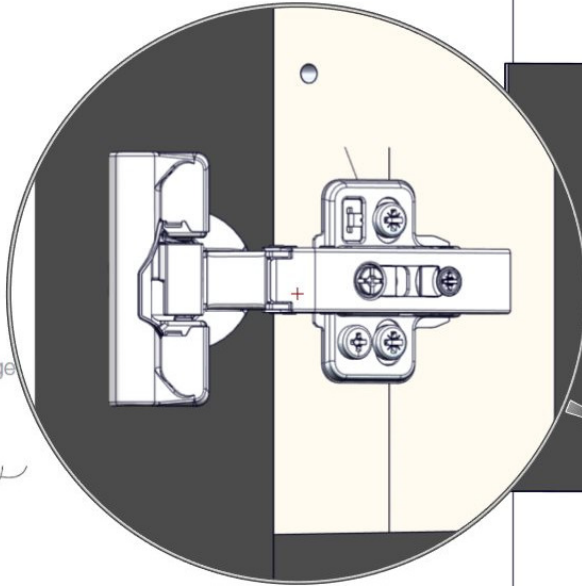
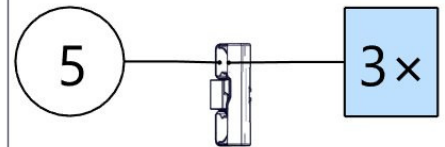
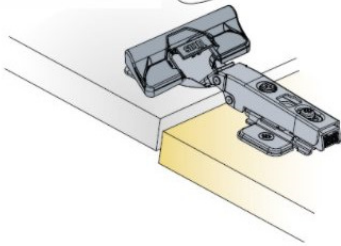
16



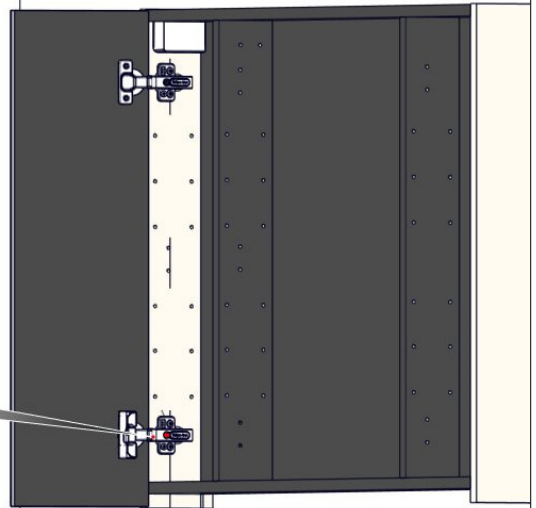
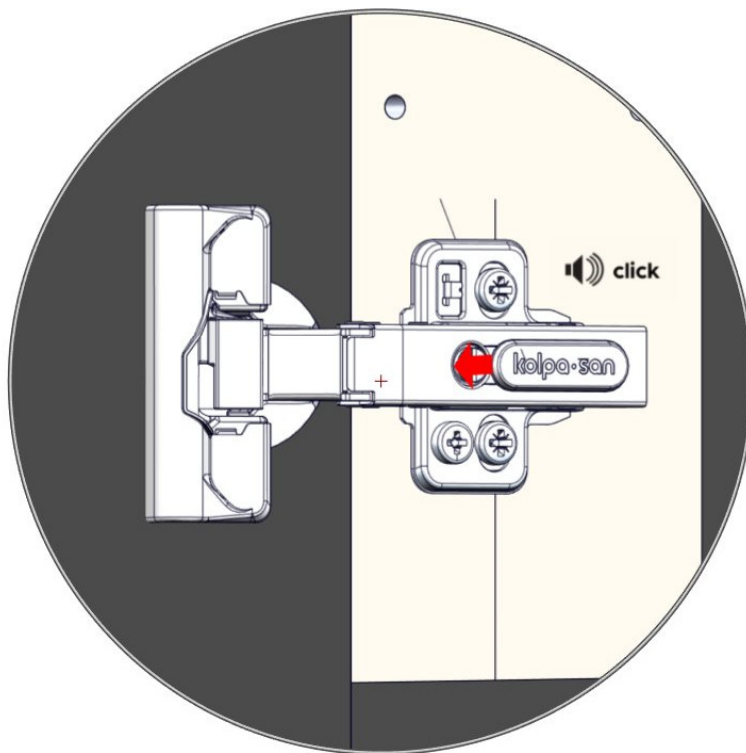
Simple tool-less assembly: Insert Glissando into the holes on the hinge and press down with hand.

 **click**

5/11



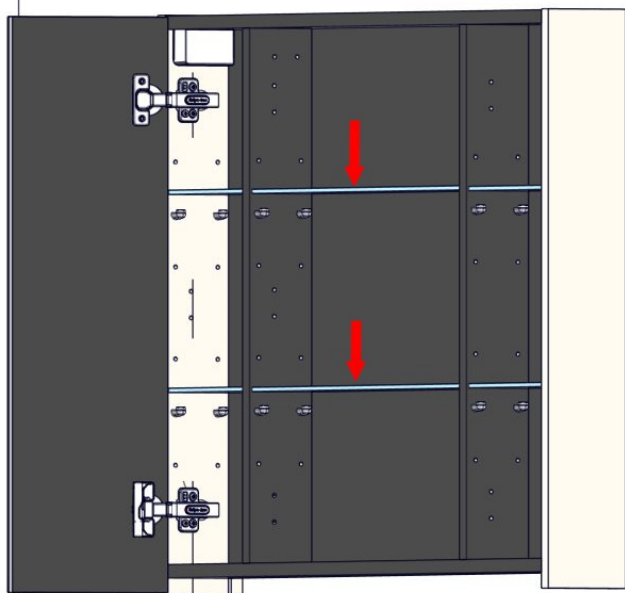
17



18

7

24x



19

